

ELEXOR

Aisladores Poliméricos de Silicona Tipo Line Post

DESCRIPCION

Los aisladores poliméricos están fabricados con recubrimiento de silicona, un núcleo de fibra de vidrio de alta resistencia mecánica y terminales de acero galvanizado en caliente lo que asegura un mínimo deterioro en el tiempo, producto de la exposición permanente al medio ambiente.

CERTIFICACIONES

Sistema de Gestión:
Bureau Veritas
Certificado N° 4519
Referencial: ISO 9001:2008
NCh 9001 Of 2009



UNIVERSIDAD TECNICA
FEDERICO SANTA MARIA

Conformidad de producto:
Departamento de Ingeniería
Eléctrica UTFSM
Referencial: ANSI C29.18



CARACTERISTICAS E IDENTIFICACION DE AISLADORES POLIMERICOS DE SILICONA TIPO LINE POST

DESCRIPCION		CARACTERISTICAS FISICAS						PROPIEDADES ELECTRICAS			
CÓDIGO	CLASE	N° FALDAS	PEÑO (Kg)	DIAMETRO FALDAS (mm)	DISTANCIA (mm)			(KV)			
					ALTURA	FUGA	ARCO SECO	TENSION DE CONTORNEO EN SECO	TENSION DE CONTORNEO EN HUMEDO	TENSION CRITICA IMPULSO POSITIVO	TENSION CRITICA IMPULSO NEGATIVO
1102070	25 kV	8	2,75	110 (+- 0.5)	342 (+- 5)	675	252	166	125	205	180
1105132	35 kV	11	3,00	110 (+- 0.5)	418 (+- 5)	920	294	153	114	218	250

ENSAYO DE TRACCION INDIVIDUAL: 500 Kg por 10 seg.

CARGA DE FLEXION ESPECIFICADA (CFE): 1.250 kN.

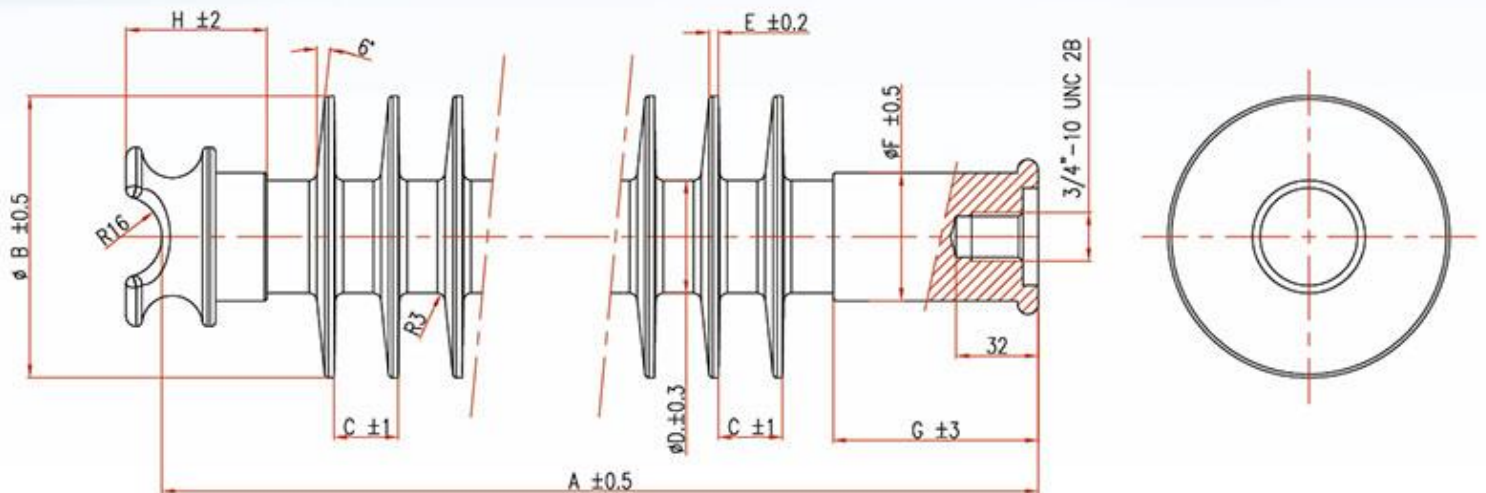
PRESENTACION

CÓDIGO	FORMATO	PESO CAJA (Kg.)
1102070	Caja 06 unidades	17,00 Aprox.
1105132	Caja 06 unidades	18,50 Aprox.



Aisladores Poliméricos de Silicona Tipo Line Post

PLANO PRODUCTO



Cotas en milímetros								
CÓDIGO	A	B(ø)	C	D(ø)	E	F(ø)	G	H
1102070	342	110	25	44	3,6	50	80	55
1105132	418	110	25	44	3,6	50	80	55