

# Terminales BIMETÁLICOS



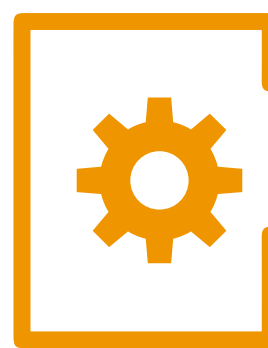
## CARACTERÍSTICAS DEL PRODUCTO

- Hacer terminaciones en Cobre para Cables de aluminio.
- Excelente conductividad.
- Aluminio 1070 99,7% de pureza.
- Cobre T2 99.9% de pureza.
- Reduce porcentaje de fallas de conexión.



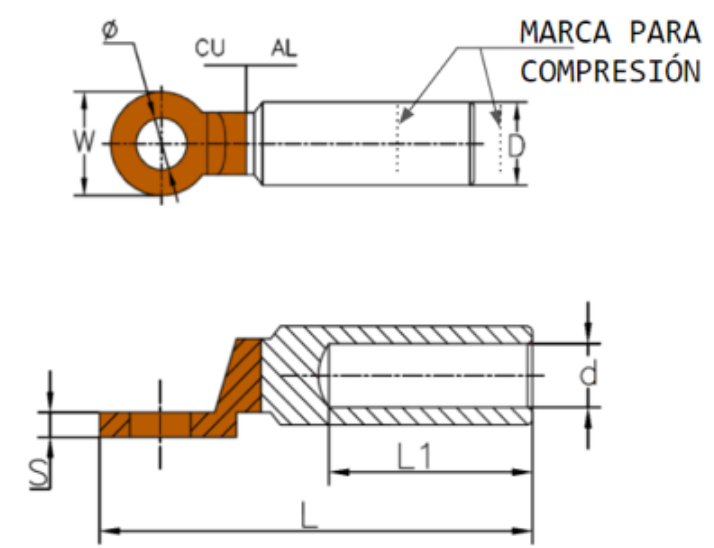
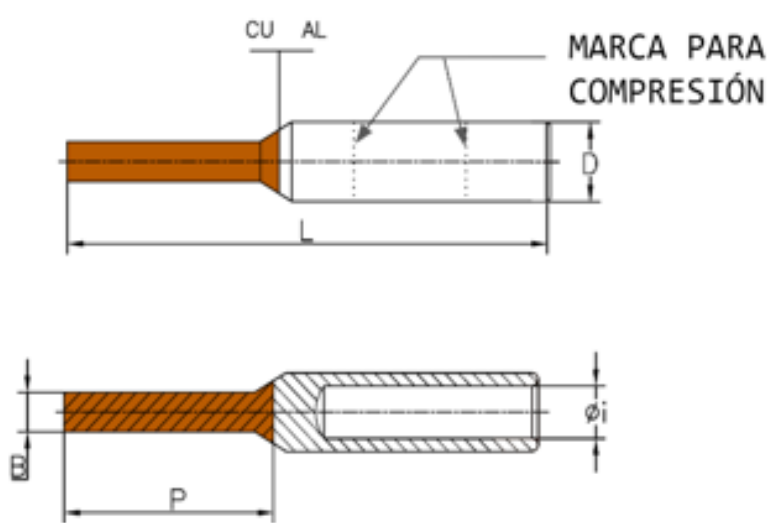
## ATRIBUTOS

- Diseñado bajo normas internacionales.
- Utilizado junto al Concéntricos de Aluminio.
- Con grasa aislante, manteniendo la humedad fuera de la conexión.
- Soldados por fricción, por lo que no tiene impurezas en el proceso de unión dejando una unión pareja y firme a través del tiempo.



## APLICACIONES

- Uso en llegadas a transformadores, Medidores, seccionadores NH.



### TERMINAL PUNTA BIMETÁLICO SOLDADO POR FRICCIÓN

CÓDIGO	SECCIÓN CONDUCTOR mm <sup>2</sup>	Øl±0.2	d±0.2	B±0.2	P±1	L±2
1701466	6	4	10	4.1	20	36
1701467	10	5.2	10	5.3	20	40
1701468	16	5.5	16	8	30	82
1701469	25	6.5	16	8	30	82
1701470	35	8	16	8	30	82
1701471	70	11	20	12	45	97
1701472	95	12.5	20	12	45	97
1701473	120	13.7	25	14	55	125
1701474	150	15.5	25	14	55	125
1701475	185	17	32	14	55	125
1701476	240	19.5	32	14	55	125
1701478	300	23.3	34	18	56	131
1701479	400	26	40	18	56	153
1701480	630	32.5	47	34	80	180

### TERMINAL OJO BIMETÁLICO SOLDADO POR FRICCIÓN

CÓDIGO	SECCIÓN CONDUCTOR mm <sup>2</sup>	Ø±0.3	D±0.2	d±0.2	L±2	L1±2	W±0.2	S±0.2
1701481	16	10.5	16	6.5	80	42	20	3
1701482	25	10.5	16	7.5	80	42	20	3
1701483	35	10.5	16	8.5	80	42	20	3
1701484	70	12.8	20	11.5	90	43	25	4.5
1701485	95	12.8	20	13.5	90	43	25	4.5
1701486	120	12.8	25	15	115	60	30	5.5
1701487	150	12.8	25	16.5	115	60	30	5.5
1701488	185	12.8	32	18.5	120	60	35	6
1701489	240	12.8	32	21.5	120	60	35	6
1701490	300	12.8	34	23.5	127	72	35	6
1701491	400	17	40	26	160	93	36	7
1701492	630	17	47	32.5	180	94	50	9

\* Todas las medidas están en milímetros a menos que se indique lo contrario.

\* Todas las medidas están en milímetros a menos que se indique lo contrario.

## PRODUCTOS RELACIONADOS



CONDUCTORES DE ALUMINIO



TRASFORMADORES



SECCIONADOR FUSIBLE NH