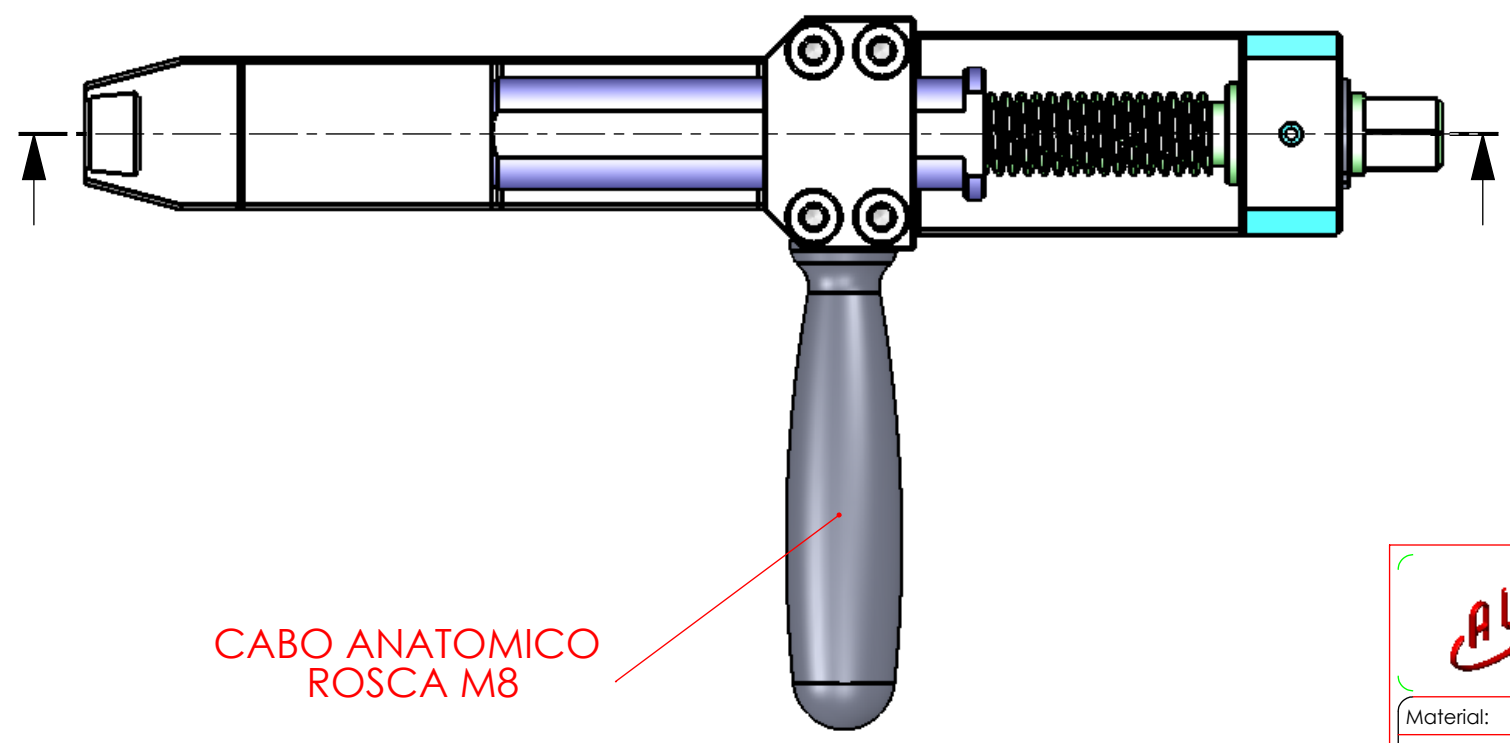
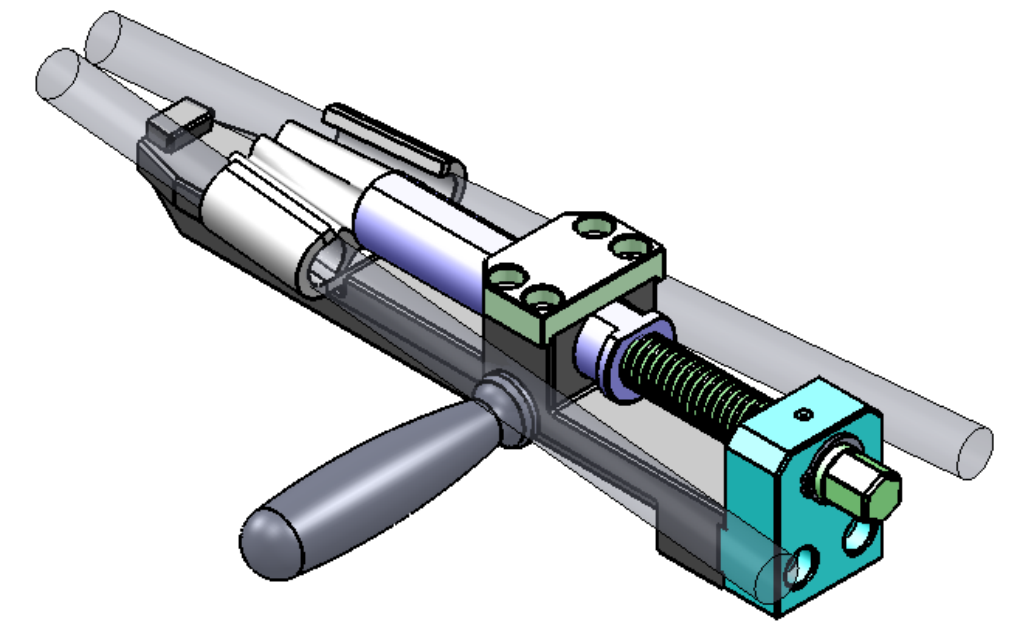
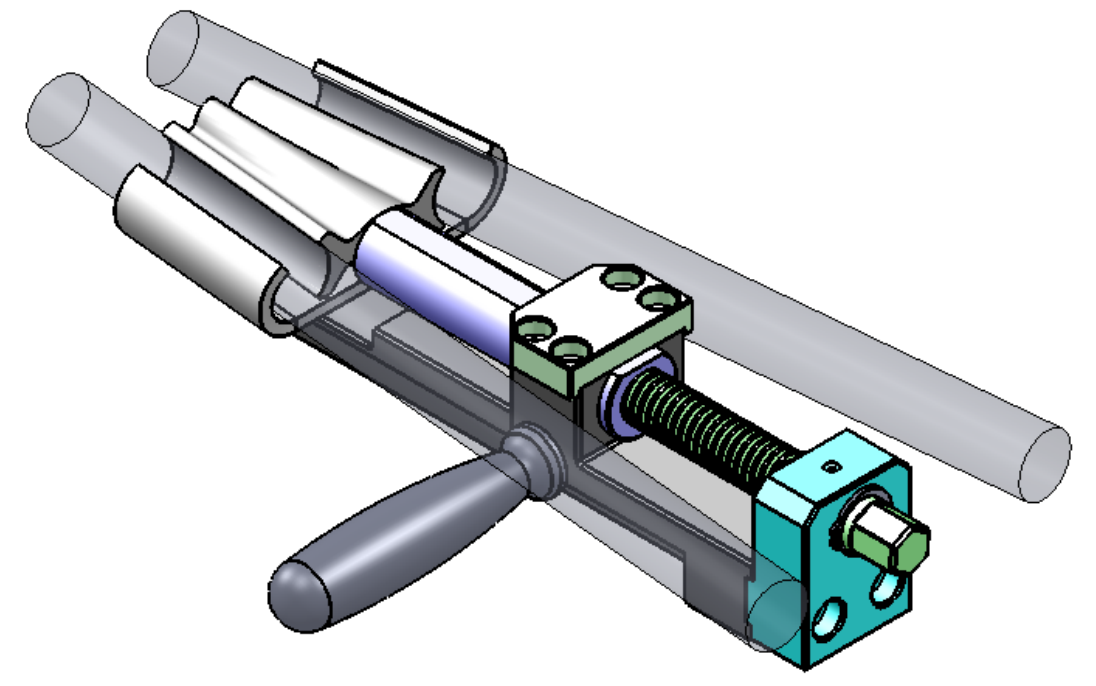



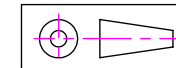
ANEL TRAVA P EIXO M16



CABO ANATOMICO ROSCA M8



3,2

			
		Escala s/e <b>A3</b>	
Material:	VER DETALHES	Desenho	Data
Trat. Térmico:	VER DETALHES	Amauri Delcor	06/09/2011
<b>Tolerâncias</b> 0, ±0.2 0,0 ±0.1 0,00 ±0.05 0,000 ±0.005 Ângulos ±30'		Descrição: <b>DISPOSITIVO DE APLICAÇÃO</b>	
		Código: <b>WORK 01</b>	
LTR.	MODIFICAÇÕES	DATA	RESP.