

# Conector DENTADO



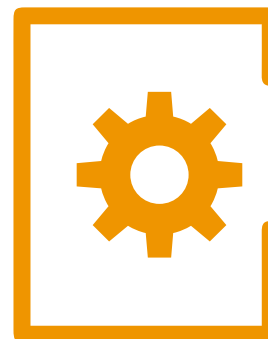
## CARACTERÍSTICAS DEL PRODUCTO

- Conector para derivaciones aisladas en conductores aluminio preensamblado, termoplástico con fibra de vidrio.
- Resistente a los rayos UV, realizando la unión segura a su perno fusible.
- Gracias a su perno fusible se consigue el torque adecuado en cada apriete.
- Sistema completamente aislado y hermético.
- No sufre efecto de la corrosión.
- Reduce porcentaje de fallas.



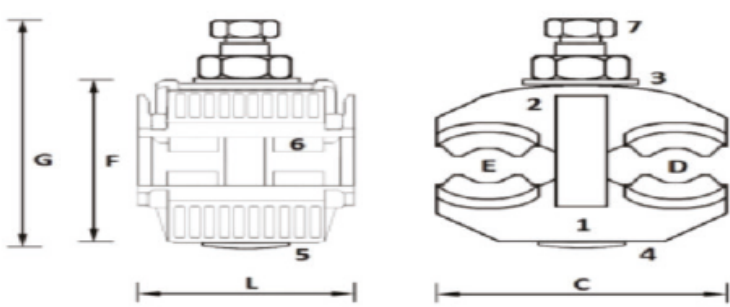
## ATRIBUTOS

- Diseñado bajo normas internacionales.
- Utilizadas por las Distribuidoras del País.
- Reduce riesgo de incendio y electrocución.

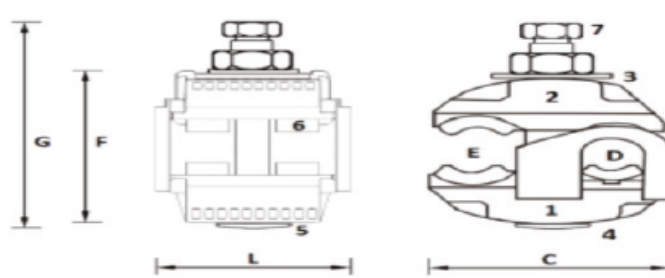


## APLICACIONES

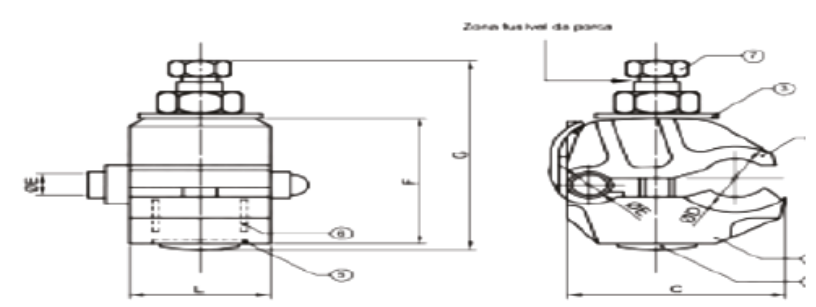
- Uso en derivaciones aisladas para conductores preensamblados y acometidas de concentrico.



1705578



1705579



1705580

## DIMENSIONES

Código	C	ØD	ØE	F	G	L
1705578	60 ± 0,5	13 ± 0,5	13 ± 0,5	52 ± 0,5	83 ± 0,5	38 ± 0,5
1705579	52 ± 0,5	9 ± 0,5	13 ± 0,5	48 ± 0,5	74 ± 0,5	46 ± 0,5
1705580	41 ± 0,5	13 ± 0,5	6 ± 0,5	40 ± 0,5	62 ± 0,5	27 ± 0,5

Código	CONDUCTORES ADMITIDOS				INFORMACIÓN		
	Conductor principal		Conductor derivador		Conductor Nominal	Profundidad de las perforaciones	Peso
	Min [mm <sup>2</sup> ]	Max [mm <sup>2</sup> ]	Min [mm <sup>2</sup> ]	Max [mm <sup>2</sup> ]	[A]	[mm]	[grs]
1705578	16	95	16	95	198	3-4	170
1705579	16	95	4	35(50)	157	2,5 - 3,5	130
1705580	10	95	1,5	10	55	1-2	55

## PRODUCTOS RELACIONADOS



PORTA FUSIBLE AÉREO



PREENSAMBLADO



CAJA DE KIT DE EMPALME