

FICHA TÉCNICA
TRANSFORMADOR TRIFÁSICO DE DISTRIBUCIÓN AÉREO

CÓDIGO : 3802509

Transf. Trifás. 300kVA 12kV CHQ ELEXOR

Los transformadores Elexor han sido diseñados y fabricados con los más altos estándares de calidad y gracias a sus prestaciones estos equipos pueden funcionar al 100% en entornos con un alto nivel de contaminación, proporcionando un rendimiento óptimo y sin interrupciones. Están diseñados para manejar tanto potencias monofásicas como trifásicas que van desde 5 a 500 kVA, con tensiones de distribución de 12, 13,2 y 23kV, lo que lo hace adecuado para una amplia variedad de aplicaciones.

CARACTERÍSTICAS TÉCNICAS:

Potencia [kV]	: 300
Tensiones nominales [kV]	: 12 / 0,4
Frecuencia [Hz]	: 50
Derivaciones	: -5% / -2,5% / 0% / 2,5% / 5%
N.º de fases	: 3
Altura Max. De operación	: 1000 m.s.n.m
Perdidas en vacío [W]	: 604
Perdidas en carga [W]	: 3300
Impedancia max.	: 4 %
BIL M.T./B.T. [Kv]	: 95 / 30
Elev. de temperatura max.[°C]	: 65
Nivel de ruido (dB)	: < 48
Grupo de conexión	: Dyn1

CARACTERÍSTICAS CONSTRUCTIVAS:

Normativa de fabricación	: IEC 60076
Material de devanados	: Aluminio / Aluminio
Tipo de refrigeración	: ONAN
Color de pintura	: RAL 7030
Tipo de aceite	: Mineral
Peso [KG]	: 1250
Cantidad de aceite [lt]	: 322
Tipo de montaje	: Soporte para dos postes
Normativa local	: Chilquinta

ACCESORIOS:

- 1 - Válvula de sobrepresión
- 2 - Niple de llenado
- 3 - Radiador
- 4 - Indicador de temperatura
- 5 - Placa de datos
- 6 - Aislador M.T.
- 7 - Válvula de muestreo
- 8 - Perno para conexión a tierra
- 9 - Indicador de nivel de aceite
- 10 - Terminal nema 4 , incluye conectores
- 11 - Cambiador de taps

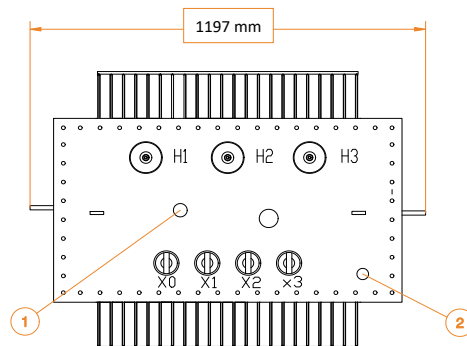
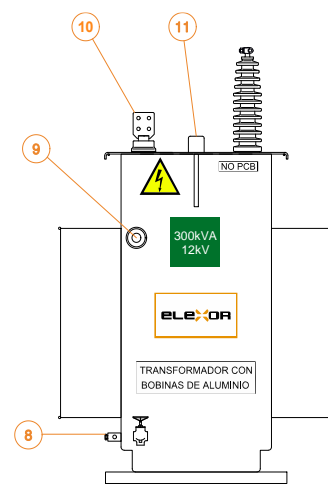
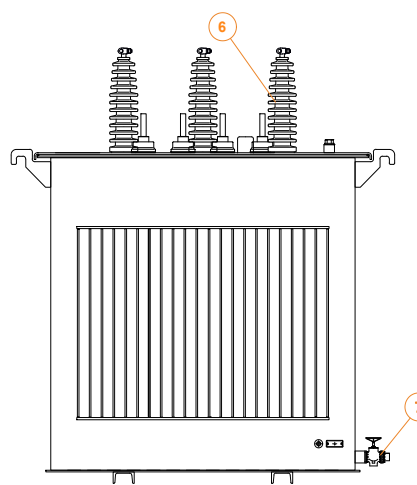
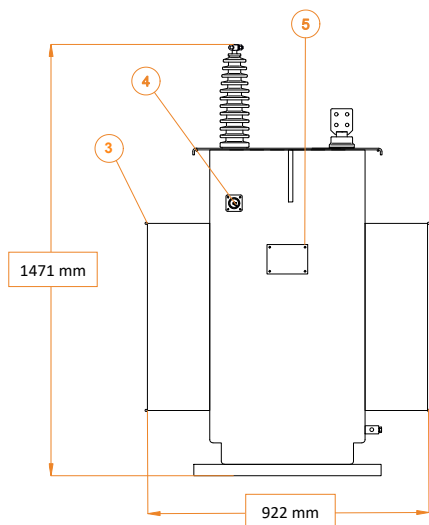


IMAGEN REFERENCIAL



TECNORED OTORGA UNA GARANTÍA DE 24 MESES